

# OIM-400CVI



4K対応  
4K(800万画素)映像の出力に対応



顔検出サポート  
顔の検出、追跡、最適化、キャプチャ出力をサポート



長距離伝送  
高画質映像の長距離伝送をサポートします。



遠隔監視アプリ  
スマホやパソコンから遠隔監視が可能



境界保護  
範囲内に人または車両が通過した時、警告音を鳴らします。



ビデオ圧縮方式  
H.265Pro+/H.265Pro  
H.265ビデオ圧縮をサポート



SMD Plus  
人と車両のみに反応して警告音を鳴らします



5 in 1  
5つの信号方式に対応  
(TVI/AHD/CVI/TVBS/IP)



IP機能を備えるDVR  
IPカメラ・アナログカメラ共に接続可能

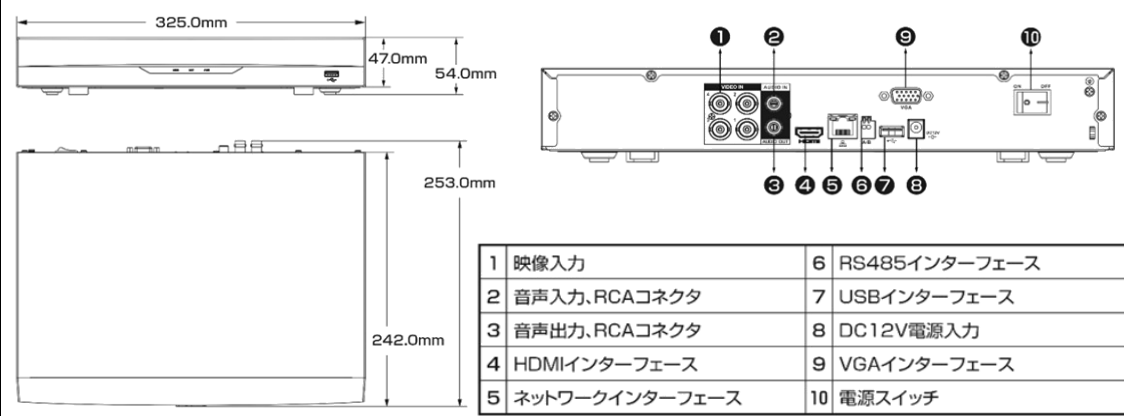
## 製品仕様

システム	メインプロセッサ	組み込みプロセッサ		
	OS	組み込みLinux		
映像	圧縮方式	AIコーディング、H.264+、H.265、H.264+、H.264		
	カメラ入力	アナログ	BNC×4チャンネル	
			HDCVI	4K、6MP、5MP、4MP、1080p@25/30fps、720p@50/60fps、720p@25/30fps
			AHD	4K、5MP、4MP、3MP、1080p@25/30fps、720p@25/30fps
			HDTVI	4K、5MP、4MP、3MP、1080p@25/30fps、720p@25/30fps
			CVBS	PAL/NTSC
	IP	4+4チャンネル（各最大8MP）		
	解像度	4K、6MP、5MP、4MP、3MP、4M-N、1080p、720p、960H、D1、CIF		
	フレームレート	メインストリーム	[4K]1~7fps	
			[6MP]1~10fps [5MP]1~12fps [4MP/3MP]1~15fps [4M-N/1080p/720p/960H/D1/CIF]1~25/30fps	
サブストリーム	[960H]1~15fps			
	[D1/CIF]1~25/30fps			
ビットレート	32~6144kbps			
録画モード	手動、スケジュール（一定期間、期間なし）、動体検知（[ビデオ検出]モーション検出、ビデオロス、改ざん）、アラーム、停止			
記録間隔	1~60分（デフォルト：60分）【録画開始前】1~30秒【録画開始後】10~300秒			
境界保護	パフォーマンス	1チャンネル（アナログカメラのみ対応） ※チャンネルごとに10IVS		
	オブジェクトの分類	トリップワイヤーおよび侵入に対する人/車両の二次認識		
	AI検索	ターゲット分類（人、車両）で検索		
顔検出	パフォーマンス	1チャンネル（アナログカメラのみ対応） 最大8枚の顔写真/秒処理		
	不審者検出	不審者の顔を検出します（デバイスの顔データベースにはありません）。類似性のしきい値は手動で設定できます。		
	AI検索	最大8つのターゲット顔画像を同時に検索し、ターゲット顔画像ごとに類似度のしきい値を設定できます。		
	データベース管理	合計20,000の顔画像を含む最大10の顔データベース。名前、性別、誕生日、住所、証明書の種類、証明書番号、国と地域、州を各顔写真に追加できます。		
	データベースアプリケーション	各データベースはビデオチャンネル別に適用可能		
トリガーイベント	ブザー、音声プロンプト、電子メール、スナップショット、録音、アラーム出力、PTZアクティベーションなど			
SMDプラス	パフォーマンス	4チャンネル（アナログカメラのみ対応）		
	AI検索	ターゲット分類による検索（人、車両）		

音声	圧縮方式	G.711A、G.711U、PCM	
	入力/出力	1/1、RCA	
	サンプルレート	8KHz、チャンネルあたり16ビット	
	ビットレート	チャンネルあたり64kbps	
	双方向通話	オーディオの再利用/出力、RCA	
画面	インターフェイス	HDMI×1、VGA×1	
	解像度	HDMI	3840×2160、1920×1080、1280×1024、1280×720
		VGA	1920×1080、1280×1024、1280×720
	画面分割表示	IP拡張モード 【無効】 1/4 【有効】 1/4/8/9	
操作パネル情報 (OSD)	カメラのタイトル、時間、ビデオロス、カメラロック、動体検知、録音		
ネットワーク	インターフェイス	RJ-45ポート×1 (100MB)	
	ネットワーク機能	HTTP、HTTPS、TCP/IP、IPv4/IPv6、Wi-Fi、3G/4G、SNMP、UPnP、RTSP、UDP、SMTP、NTP、DHCP、DNS、IPフィルター、PPPoE、DDNS、FTP、アラームサーバー、P2P、	
	最大ユーザー数	128ユーザー	
	モバイル接続	iPhone、iPad、Android	
	互換性	ONVIF16.12、CGI準拠	
映像検出・アラーム	アラーム連動機能	録画、PTZ、ツアー、ビデオプッシュ、電子メール、FTP、スナップショット、ブザー、画面のヒント	
	映像検出	モーション検出、MDゾーン：396 (22×18)、ビデオロス、改ざんおよび診断	
再生・バックアップ	再生	1/4	
	検索モード	時間/日付、アラーム、動体検知および正確な検索 (秒単位で正確)	
	再生機能	再生、一時停止、停止、巻き戻し、クイック再生、スロー再生、フレームごと、カメラの切り替え、フルスクリーン、バックアップ (ビデオクリップ、ファイル)、デジタルズーム	
	バックアップモード	USBデバイス/ネットワーク	
ストレージ	内蔵HDD	SATAポート×1 (最大容量:10TB)	
	eSATA	該当なし	
補助インターフェイス	USB	USB2.0×2	
	RS485	1ポート (PTZコントロール用)	
	RS232	該当なし	
電源	電源方式	DC12V/2A	
	消費電力	7W未満 (HDDなし)	
環境	動作環境	【温度】 -10~55℃	【湿度】 90%未満 (非結露)
	保管環境	【温度】 -20~70℃	【湿度】 90%未満 (非結露)
	設置方法	据え置き	
構造	寸法 (約)	325.0 (幅) × 54.0 (高さ) × 253.0 (奥行) mm	
	重量 (約)	1.15kg (本体のみ) (HDDなし)	

寸法図

背面パネルインターフェイス



※仕様および外観は、性能改善等により予告なく変更することがあります。

※実際のパフォーマンスはご利用環境によって異なる場合があります。