

# OIM-500CVID



500万画素対応  
従来のカメラより  
高精細な映像を実現



防塵・防水  
雨天の野外や砂塵・粉塵が  
舞う場所などでも使用可能



スマートIR  
被写体に対し、赤外線の光量を  
自動調整して白とびを押さえます



ワイドダイナミックレンジ  
明るい場所・暗い場所共に  
自然な状態でクッキリ撮影



ICR機能  
カラー撮影時に自然な色を  
再現



バリーフォーカルレンズ  
用途に合わせて撮影範囲と  
ズーム率を設定可能



耐衝撃  
破壊行為に耐える安心構造



デイ&ナイト  
昼間はカラー、夜間は白黒に  
自動的に切り替えて撮影



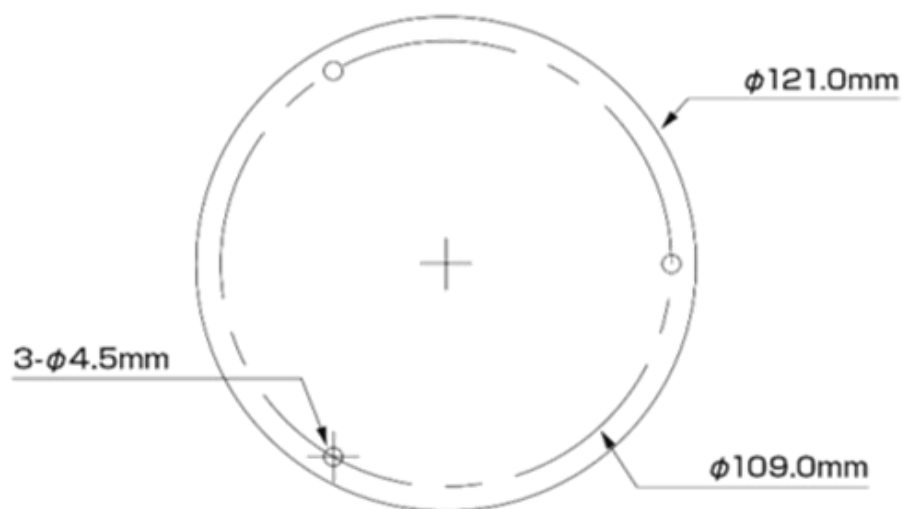
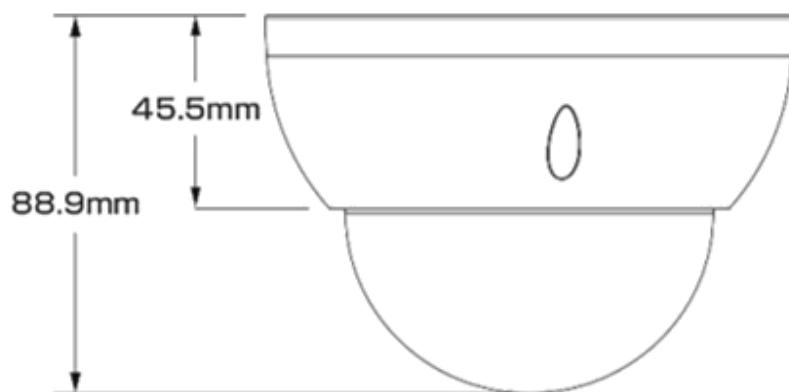
ノイズリダクション  
ノイズを減らし映像の質を向上  
データのスリム化も行います

## 製品仕様

カメラ	イメージセンサー	1/2.7インチ5メガピクセルプログレッシブCMOS
	最大解像度	2880 (H) × 1620 (V)
	電子シャッタースピード	[PAL] 1/25~1/100,000秒
		[NTSC] 1/30~1/100,000秒
	S/N比	65dBを超える
	最低被写体照度	【カラー】0.005Lux/F1.6 (30IRE)
		【白黒】0Lux (IRライトオン)
	赤外線照射距離	最大30m
	照射装置 オン/オフ制御	自動/手動
	照射装置 搭載数	2個
角度調整	【水平】0~355° 【垂直】0~75° 【回転】0~355°	
レンズ	タイプ	電動バリーフォーカルレンズ
	マウントタイプ	Φ14
	焦点距離	2.7~12mm
	アイリス	F1.6 (固定)
	画角	【水平】34~107° 【垂直】19~55° 【対角】39~130°
	近接焦点距離	0.5m
映像	フレームレート	【CVI】 PAL : 5M@25fps、4M@25fps、1080P@25fps NTSC : 5M@25fps、4M@30fps、1080P@30fps
		【AHD】 PAL : 4M@25fps NTSC : 4M@30fps
		【TVI】 PAL : 4M@25fps NTSC : 4M@30fps
		【CVBS】 PAL : 960H NTSC : 960H
	解像度	【5M】 2880×1620
		【4M】 2560×1440
		【1080P】 1920×1080
		【960H】 960×576、960×480

映像	デイ&ナイト	ICRによる自動切り替え
	BLC (※1)	BLC/HLC (※2) /DWDR
	WDR (※3)	DWDR
	ホワイトバランス	自動/手動
	ゲインコントロール	自動/手動
	ノイズリダクション	2D DNR
	スマートIR	対応
	ミラー (反転)	オフ/オン
	プライバシーマスク	オフ/オン (8領域・長方形)
ポート	映像出力	BNCポート (対応信号 : CVI/TVI/AHD/CVBS) ×1ポート
電源	電源方式	DC12V±30%
	消費電力	最大5.5W (DC12V、IRオン)
環境	動作環境	【温度】-30~60℃ 【湿度】95%未満 (非結露)
	保管環境	【温度】-30~60℃ 【湿度】95%未満 (非結露)
	耐性	防水・防塵 (IP67)、耐衝撃 (IK10)
構造	材質	メタル
	寸法 (約)	121.0 (直径) ×88.9 (高さ) mm
	重量 (約)	0.44kg (本体のみ)

※1 : 逆光補正 ※2 : ハイライト補正 ※3 : ワイドダイナミックレンジ



※仕様および外観は、性能改善等により予告なく変更することがあります。

※実際のパフォーマンスはご利用環境によって異なる場合があります。